

SAIMA
MECCANICA
NATURALMENTE TECNOLOGICI

STUDIO ASTRA .sp

SAIMA
MECCANICA
NATURALMENTE TECNOLOGICI



TUTTA UN'ALTRA DIMENSIONE



Loc. Indicatore 60/G - 52100 AREZZO - Italy
Tel. +39 0575 9291 Fax +39 0575 987097

meccanicasales@saimanews.com
meccanicaexport@saimanews.com
www.saimameccanica.com



GRANDI MEZZI





Grazie ad un by-pass automatico verniciatura essiccazione, la temperatura in uscita dell'aria in fase di essiccazione aumenterà reimmettendo in ciclo l'aria già riscaldata. Il quadro comandi è completamente automatico e consente la programmazione dei tempi di essiccazione e di raffreddamento.

By means of an automatic drying-painting by-pass, temperature on coming out of air in drying phase increases, making the already warmed air recycle. Power board is fully automatic and make the adjustment possible both of drying and cooling phase.

Struttura concepita per le lavorazioni da effettuare sui mezzi di grandi dimensioni, dotata di frontale con apertura totale, con 4 oblò di ispezione e porta di servizio su di una parete laterale. La cabina è costruita con pannelli in lamiera plastificata internamente ed esternamente a doppio foglio, con interposto coibente termo-acustico, rinforzati da un intelaiatura in profili d'acciaio per garantirne la solidità e la durata nel tempo.



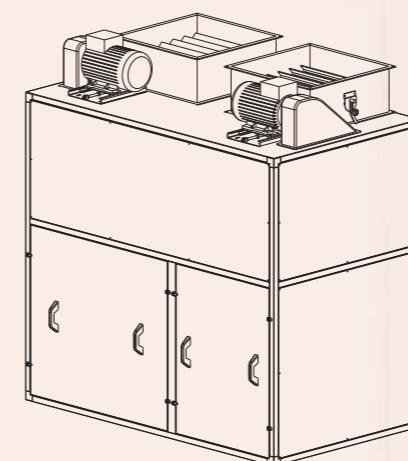
This kind of structure is designed for working on big-sized vehicles and is equipped with full opening type front door, n° 4 inspection windows and service door on one side wall.

Such a booth is composed of panels out of double sheet metal which is vinyl coated both inside and outside. The booth panels are equipped with thermo acoustic insulation and reinforced by means of a framework out of steel in order to assure both solidity and life time.

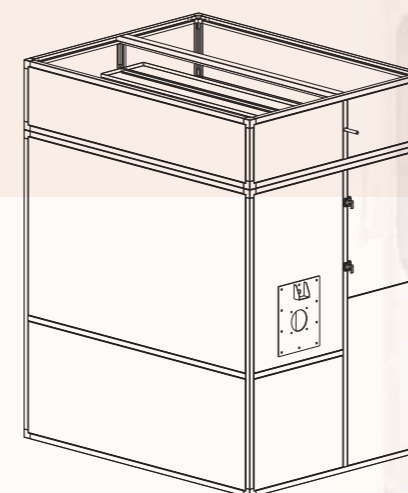
Al suo interno l'illuminazione è affidata a 3 file di plafoniere a larga superficie, in grado di sviluppare un'illuminazione superiore a 1000 lux. Tutto ciò garantisce l'assenza di riflessi e di ombre, consentendo di raggiungere un risultato eccellente grazie anche alla notevole superficie filtrante collocata su tutto il plenum, che garantisce una costante portata d'aria con tutte le condizioni di filtri.



Lighting inside the booth is provided by n° 3 rows of wide surface type light-fixtures producing a lighting higher than 1000 lux and assuring the absence both of reflections and shadows, in such a manner to get a very good result also thanks to the large filtering surface on the whole plenum, which guarantees a steady air flow with all kind of filters.



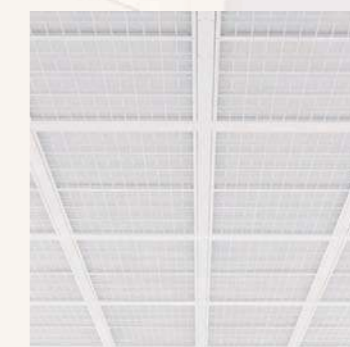
(optional) Depuratore. Exhaust Unit.



Gruppo Generatore - Power Unit

Facile accesso alla sostituzione dei filtri plenum
Easy access to plenum filters replacement

Plafoniere IP 54
IP 54 Light fixtures



DIMENSIONI DIMENSIONS

Interno (m) Useful inside dimensions	14,40 x 5,00 H 4,35 - H 5,00	15,60 x 5,00 H 4,35 - H 5,00	16,80 x 5,00 H 4,35 - H 5,00
Esterno (m) Overall outside dimensions	14,54 x 5,12 H 5,11 - H 5,76	15,74 x 5,12 H 5,11 - 5,76	16,94 x 5,12 H 5,11 - H 5,76

FRONTALE FRONT DOOR

Ante (nr) Shutters	4	4	4
Passaggio (m) Opening	4,80 H 4,25 - H 4,65	4,80 H 4,25 - H 4,65	4,80 H 4,25 - H 4,65

ILLUMINAZIONE LIGHTING

Neon (nr) Neon - tubes	116	126	136
Neon tipo (W) Kind of neon - tubes	30	30	30
lux	> 900	> 900	> 900

GRUPPO GENERATORE POWER UNIT

Portata Aria (m³/h) Air flow	64.000	70.000	76.000
Potenza Motori (KW) Motors power	2 x 5,5	2 x 7,5	2 x 7,5
Potenzialità Termica (KW) Thermic power	250	275	300
Combustibile Max consumo of fuel	Gasolio - Gas Oil 23,5 Kg/h	25,5 Kg/h	28 Kg/h
	Metano - Methane 29 m³/h	31,5 m³/h	34,5 m³/h
	GPL 10,5 m³/h	11,5 m³/h	12,5 m³/h
Verniciatura ΔT con 0 °C (°C) - Painting phase	22	22	22
Essiccazione ΔT con 0 °C (°C) - Drying phase	60	60	60

Dati indicativi, SAIMA MECCANICA S.p.A. si riserva ogni diritto di apportare modifiche o variazioni a quanto sopra indicato. Above mentioned data are indicative and SAIMA MECCANICA spa reserves the right to modify them as discretion.